

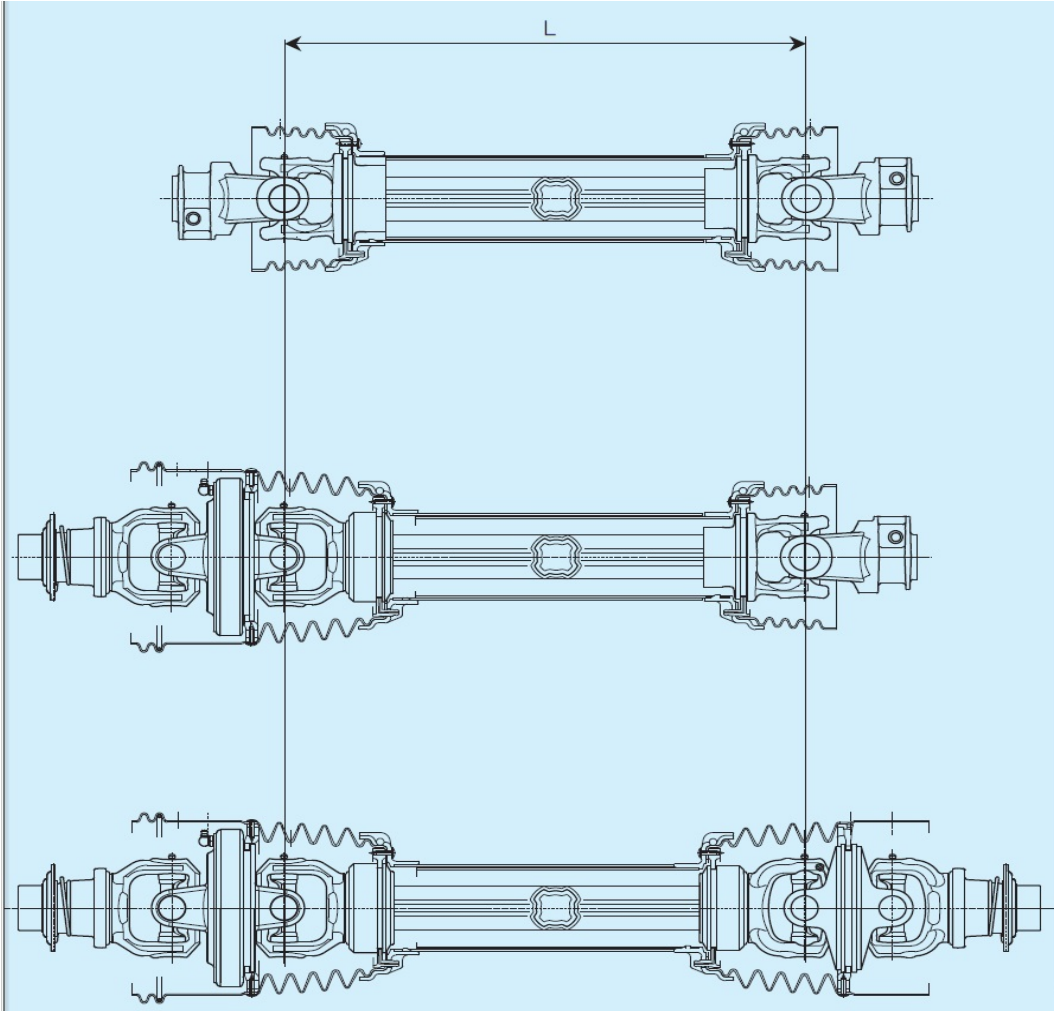
Опросный лист

для подбора карданного вала по параметрам

1. Производитель техники _____, модель _____
 оригинальный номер по каталогу производителя техники _____

2. Число оборотов ВОМ: 540 об/мин 1000 об/мин

3. Длина вала и тип шарниров: L=



Тип 1

Тип 2

Тип 3

4. Если Тип 2, то широкоугольный шарнир расположен со стороны:
 трактора агрегата

5. Есть ли муфта:
 нет да тип муфты
 момент срабатывания Nm (daNm)
 Со стороны трактора агрегата

TORSIONALLY
 RESILIENT JOINT
 PRZEGUB
 ELASTYCZNY
 ЭЛАСТИЧЕСКАЯ
 МУФТА

GE



VERRUNNING CLUTCH
 ZEGLO JEDNOKIERUNKOWE
 ГО МОМЕНТА - СО

NON-ADJUSTABLE
 NIEREGULOWANY
 НЕ РЕГУЛИРУЕМЫЙ

FNT



AUTOMATIC TORQUE LIMITER
 AUTOMATYCZNY
 OGRANICZNIK MOMENTU
 OBROTOWEGO
 АВТОМАТИЧЕСКИЙ
 ОГРАНИЧИТЕЛЬ КРУТЯЩЕГО
 МОМЕНТА

LR



PERMANENTLY LUBRICATED
 STAŁE SMAROWANIE
 ПОСТОЯННАЯ СМАЗКА

RATCHET TORQUE LIMITER
 SPRZEGŁO PRZESIAZANIOWE ZARADKOWE
 КУЛАЧКОВЫЙ ОГРАНИЧИТЕЛЬ КРУТЯЩЕГО МОМЕНТА

LN



SYMMETRICALS
 SYMMETRYCZNY
 ДВУХСТОРОННИЙ

ONE-WAY
 JEDNOKIERUNKOWY
 ОДНОСТОРОННИЙ

SA



SHEAR BOLT TORQUE LIMITER
 OGRANICZNIK MOMENTU
 OBROTOWEGO SRUBY
 BEZPIECZNIKOWEJ
 ОГРАНИЧИТЕЛЬ КРУТЯЩЕГО
 МОМЕНТА СО СРЕЗНЫМ БОЛТОМ

LB



OVERRUNNING CLUTCH
 SPRZEGŁO
 JEDNOKIERUNKOWE
 ОБГОННАЯ МУФТА

RA



ADJUSTABLE
 REGULOWANY
 РЕГУЛИРУЕМЫЙ

FFNV



ADJUSTABLE
 REGULOWANY
 РЕГУЛИРУЕМЫЙ

FNV



NON-ADJUSTABLE
 NIEREGULOWANY
 НЕ РЕГУЛИРУЕМЫЙ

FT



ADJUSTABLE
 REGULOWANY
 РЕГУЛИРУЕМЫЙ

FFV

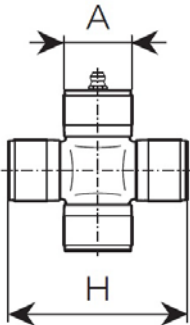


ADJUSTABLE
 REGULOWANY
 РЕГУЛИРУЕМЫЙ

FV



6. Размер крестовин:



со стороны трактора

A=

H=

со стороны агрегата

A=

H=

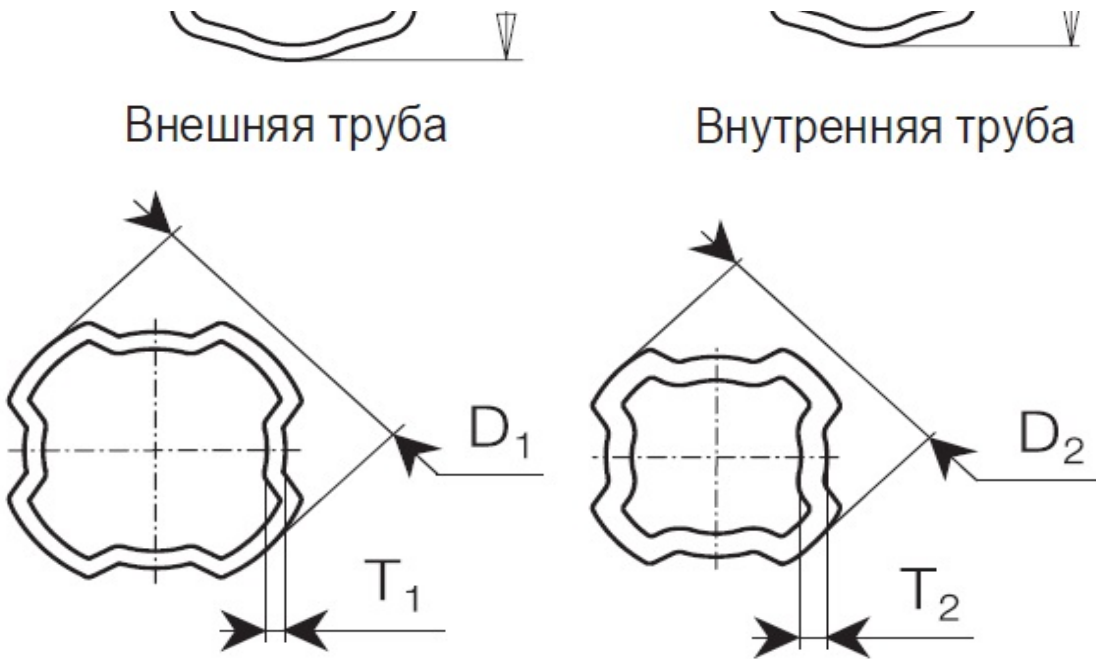
7. Сечение профильных труб:



B



D



B=

D=

D1=

D2=

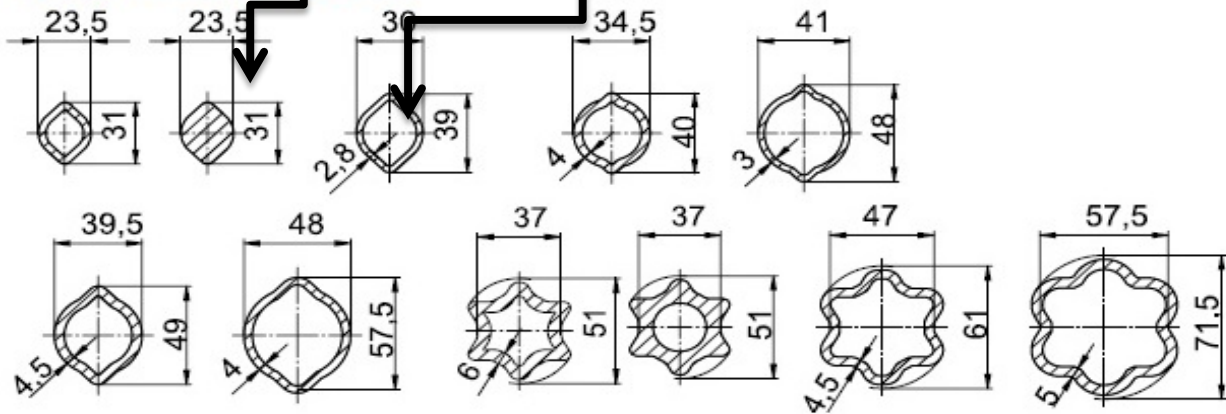
A=

C=

T1=

T2=

Профильные трубы



8. Размеры ВОМ:

со стороны трактора

со стороны агрегата

СОЕДИНИТЕЛЬНЫЕ ПРОФИЛИ

1 3/8" (6)

